

Moduláris főzőberendezések 700XP Fél modulós gázüzemű rostlap, polírozott króm felület

TERMÉK # _____

MODELL # _____

NÉV # _____

SIS # _____

AIA # _____



371037 (E7FTGDCS00)

700XP fél modulós
gázüzemű rostlap, sima
felület, polírozott krómozott
lap

Rövid leírás

Termék szám

Nyitott tárolószekrényre vagy hídrendszerbe telepíthető. Polírozott króm, sima főzőfelület. Használható földgázzal vagy LPG gázzal. Hőmérséklet skála: 130°C-300°C. Kivehető zsírgyűjtő fiók a főzőfelület alatt. Scotch Brite felületkezeléssel ellátott külső, rm. acél panelek. Az egy darabból préselt fedlap 1,5mm vastagságú rm. acélból készült. Hézagmentes illeszkedés a derékszögű oldalaknak köszönhetően.

Fő jellemzők

- Nyitott alsó tárolószekrényre, hídrendszerbe vagy konzolos rendszerbe telepíthető.
- Nagy méretű leürítő nyílás a főzőfelületen, melyen keresztül a zsiradék egy 1 literes gyűjtőedénybe folyik, amely a főzőfelület alatt helyezkedik el.
- Opcionális tartozékként nagy méretű zsírgyűjtő edény rendelhető, melyet az asztali elem és az alsó szekrény közé kell tenni.
- Rozsdamentes acélból készül hátsó és oldalsó felhajtás, mely könnyedén eltávolítható a tisztítási műveletek elvégzéséhez.
- Piezo gyújtás.
- A gázüzemű készülékeink földgázzal és LPG gázzal használhatóak. Az átalakító fűvókák szállított tartozékok.
- IPX 4 vízvédelmi szint.
- Elülső felmelegítési zóna.
- Hőmérséklet skála: 100°C - 280°C.
- A polírozott króm felületnek köszönhetően elkerülhető az íztranszfer a különböző ételek között.
- A 12 mm vastag polírozott króm sütőlap optimális a grillezéshez és könnyű tisztítani is.
- Alsó tárolószekrényre helyezhető.

Konstrukció

- Teljes egészében sima főzőfelület.
- Scotch Brite felületkezeléssel ellátott külső, rozsdamentes acél panelek.
- Egy darabból préselt 1,5 mm-es fedlap, rozsdamentes acélból.
- Hézagmentes illeszkedés a derékszögű oldalaknak köszönhetően. Nincs ételcsapda, a szennyeződések nem tudnak megragadni.

Szállított tartozékok

- 1 Kaparószerszám sima felületű asztali rostlaphoz PNC 164255

Opcionális tartozékok

- Kaparószerszám sima felületű asztali rostlaphoz PNC 164255
- Tömítő egységcsomag illesztésekhez PNC 206086
- Égéstermék visszaáramlás gátló, 120 mm átmérőjű PNC 206126
- Illesztógyűrű füstgáz lecsapatóhoz, 120 mm átmérőjű PNC 206127
- Tartóelem hídba szereléshez, 800 mm PNC 206137

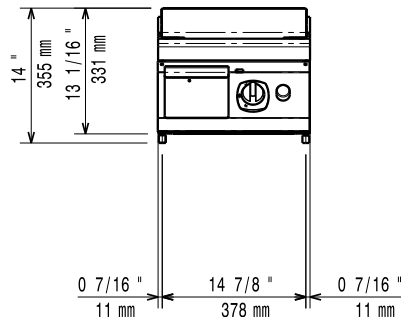
Jóváhagyás

- Tartóelem hídba szereléshez, 1000 mm PNC 206138
- Tartóelem hídba szereléshez, 1200 mm PNC 206139
- Tartóelem hídba szereléshez, 1400 mm PNC 206140
- Tartóelem hídba szereléshez, 1600 mm PNC 206141
- Tartóelem hídba szereléshez, 400 mm PNC 206154
- Kémény felhajtás, 400mm PNC 206303
- Jobb és bal oldali fogantyú, Marine PNC 206307
- Hátsó fogantyú, 800mm, Marine PNC 206308
- Füstgáz lecsapató 1/2 modulhoz, d= 120 mm PNC 206310
- Zsír/olaj gyűjtő edény rostlaphoz PNC 206346
- Kémény rácsháló, 400mm (700XP/900) PNC 206400
- Fedél sütőlaphoz PNC 206455
- G.25.3 (NL) gázfűvóka készlet, rostlaphoz, 700-as széria PNC 206466
- Elülső fogantyú, 400 mm PNC 216046
- Elülső fogantyú, 800 mm PNC 216047
- Elülső fogantyú, 1200 mm PNC 216049
- Elülső fogantyú, 1600 mm PNC 216050
- Széles fogantyú - adagoló, 400mm PNC 216185
- Széles fogantyú - adagoló, 800mm PNC 216186
- 2 oldalpanel asztali készülékekhez PNC 216277
- Nyomásszabályzó gázüzemű készülékekhez PNC 927225

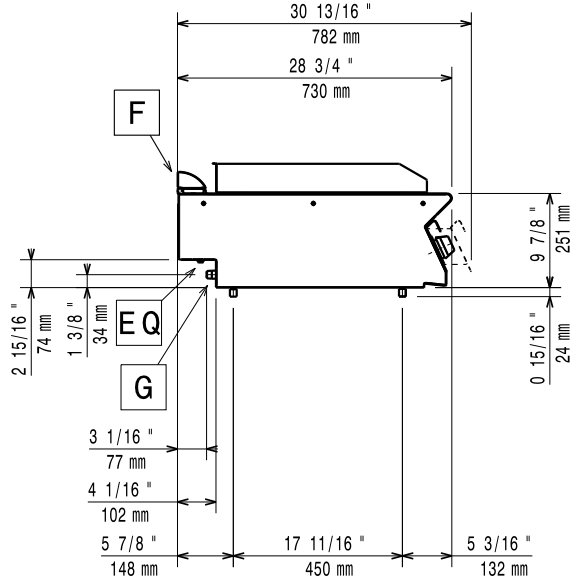
Javasolt vegyszer

- C41 MAGAS HŐMÉRSÉKLETŰ GYORS ZSÍROLDÓ 6DB+ PERMETEZŐ PNC 0S2292

Előnézet

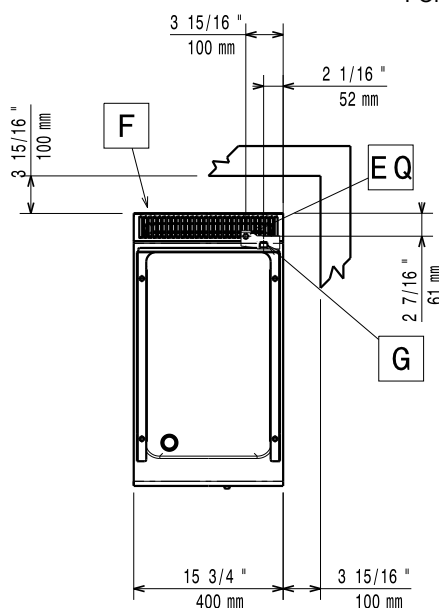


Oldalnézet



EQ = Ekvipotenciális csavar
G = Gázcsatlakozás

Felülnézet



Gáz

Földgáz - nyomás:	371037 (E7FTGDCS00)	7" w.c. (17.4 mbar)
Gázteljesítmény:		7 kW
Standard gáz típus:		Földgáz
Opcionális gáz típus:		LPG
Gáz bemenet:		1/2"

Technikai információ:

Ha a készülék hőmérsékletre érzékeny fal vagy bútor mellé kerül, akkor egy kb. 150 mm-es biztonsági rést kell hagyni a kettő között vagy megfelelő hőszigetelő anyagot kell használni.

Működési hőmérséklet MIN:	100 °C
Működési hőmérséklet MAX:	280 °C
Külső méretek, szélesség:	400 mm
Külső méretek, mélység:	730 mm
Külső méretek, magasság:	250 mm
Nettó súly:	40 kg
Szállítási súly:	44 kg
Szállítási magasság:	530 mm
Szállítási szélesség:	460 mm
Szállítási mélység:	820 mm
Szállítási térfogat:	0.2 m ³
Főzőfelület szélessége:	330 mm
Főzőfelület mélysége:	540 mm